

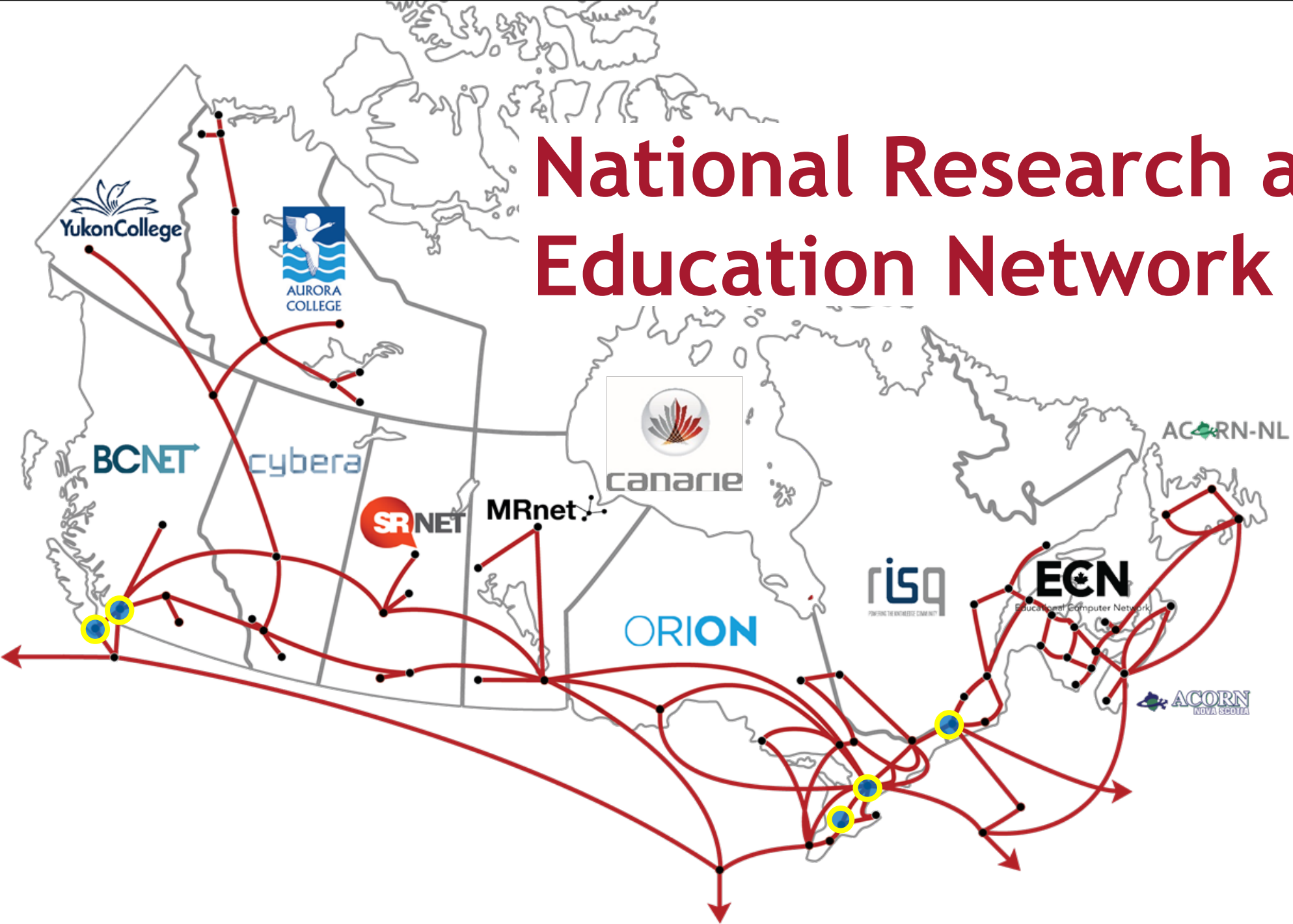
Canadian Research Platform

1st Global Research Platform workshop
Sept 18, 2019. UC San Diego, CA

Florent Parent
chef de division, DTI, Université Laval
Site lead, Calcul Québec, Université Laval
Networking National Team lead, Compute Canada



National Research and Education Network



Compute Canada



compute | calcul
canada | canada

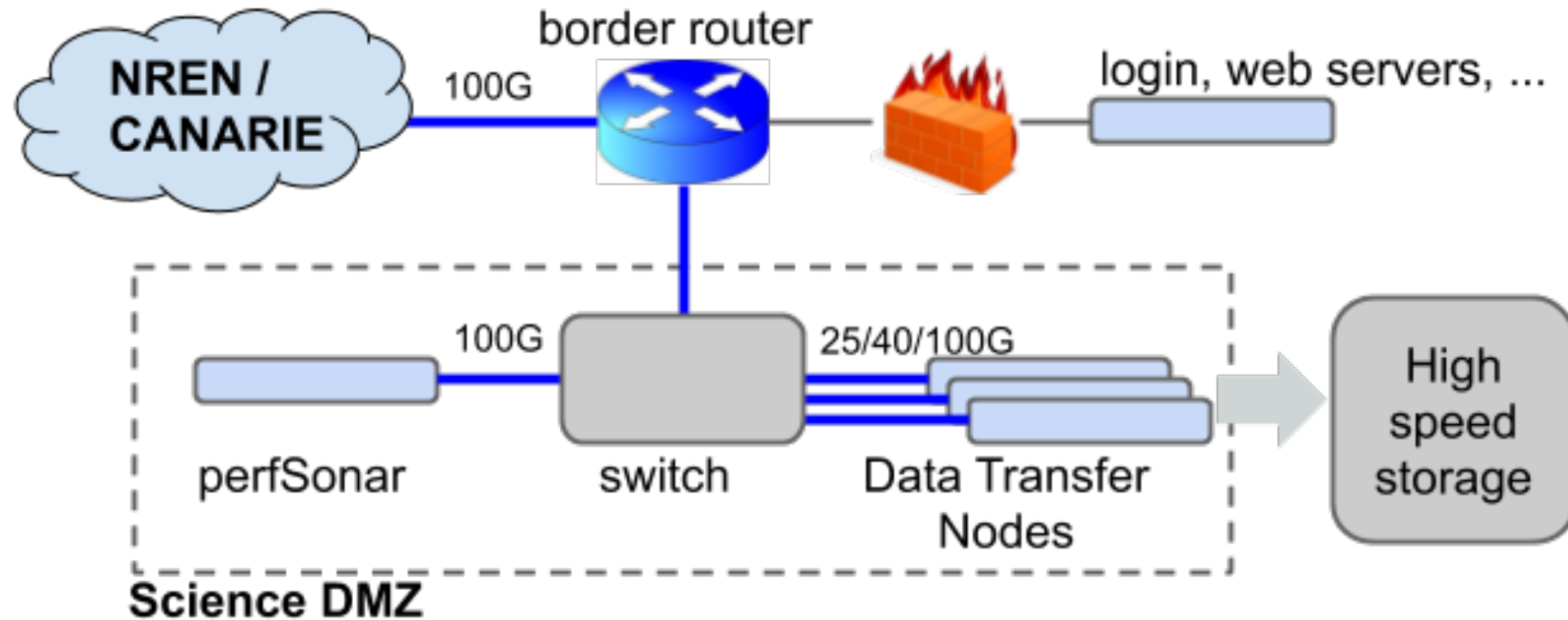
Canada's National ARC Platform

- 4 regional consortia
- 35 member institutions
- ~200 technical staff
- ~15,000 user accounts

200,000+ compute cores
390 cloud nodes
1,900 GPUs
50 PB filesystem
210 PB tapes



ScienceDMZ @Compute Canada



<http://fasterdata.es.net/science-dmz/>

Model architecture: varies across sites

Research experience

J'aimerais savoir quel est le moyen le plus efficace à l'université Laval de transférer des dossiers de plus de 50 Go.

Actuellement, j'utilise un câble réseau et le transfert se fait environ à 15 Mb/s.

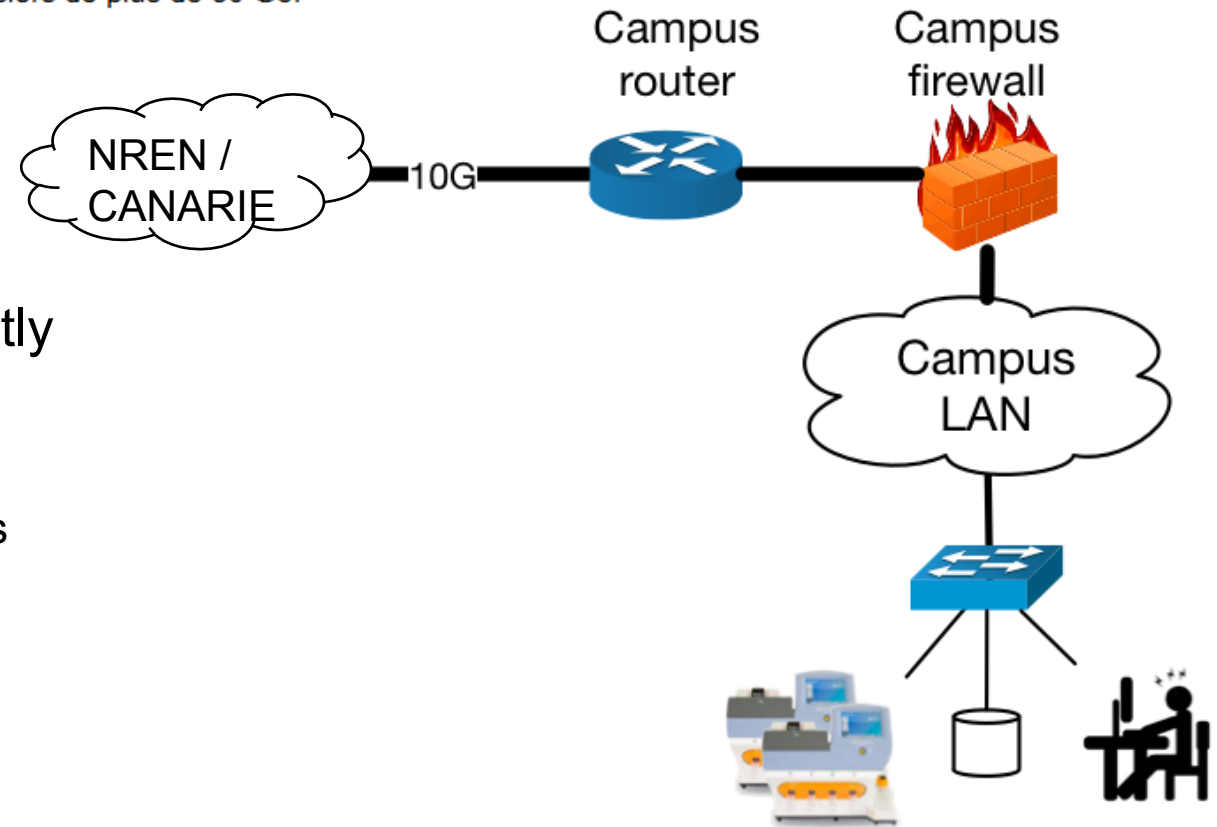
Est-ce qu'au pavillon Pouliot au centre de Calcul Québec le transfert serait plus rapide ?

Un grand merci et bonne fin de journée.

upload speed [...] has been reduced significantly
from 5M/s to less than 1M/s

J'essaie depuis quelques jours de transférer un fichier .tar vers Béluga (par rsync) depuis un serveur Linux, mais la vitesse de transfert est très lente (voir capture d'écran ci-jointe).
Est-ce qu'il y a une situation présentement sur Béluga qui pourrait causer ce problème?

Je vous contacte, car nos chercheurs se plaignent des performances réseau. J'ai donc contacté le RISQ pour commencer à effectuer des tests, et j'aurais quelques questions pour vous.

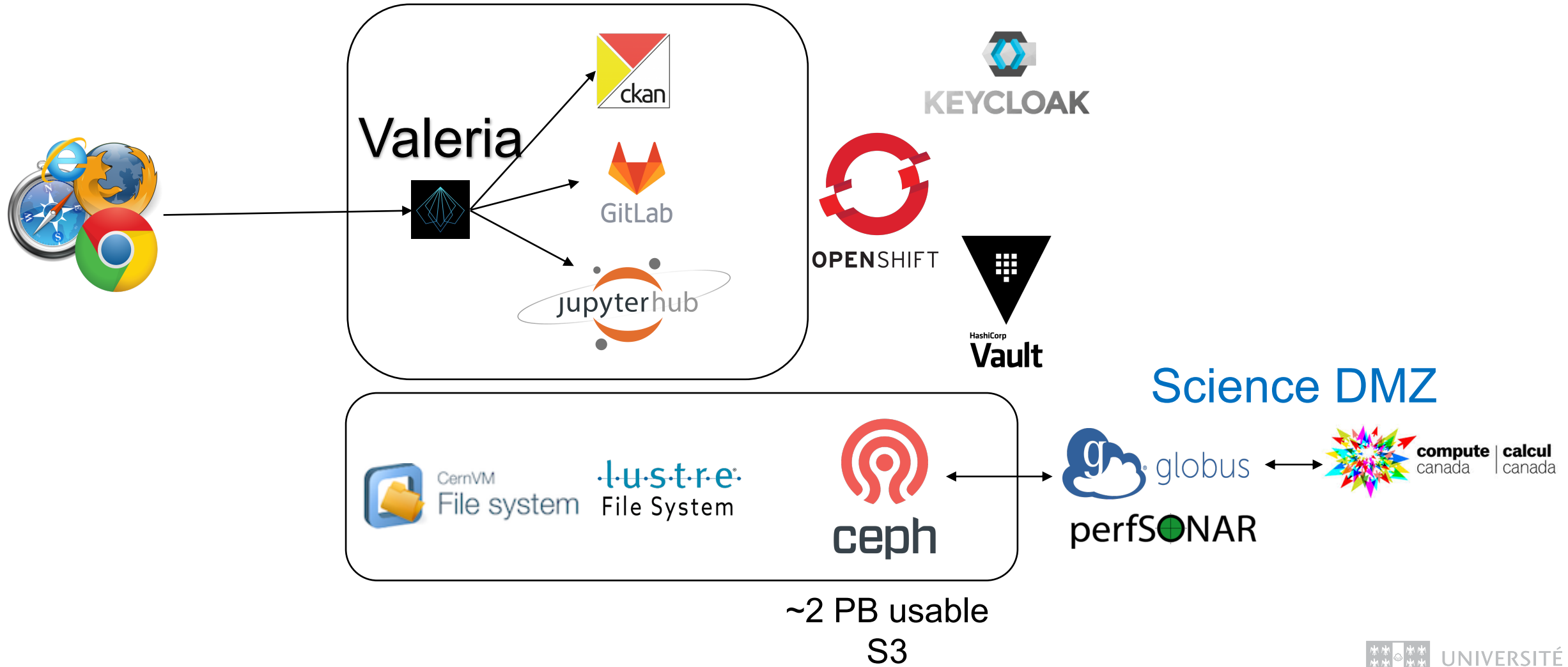


Experience at Université Laval

- Commodity traffic + research data flows = ☹️
- Opportunity: Funds to build new data center
- New data science platform: Valéria
- Collaboration opportunity between research computing and campus IT

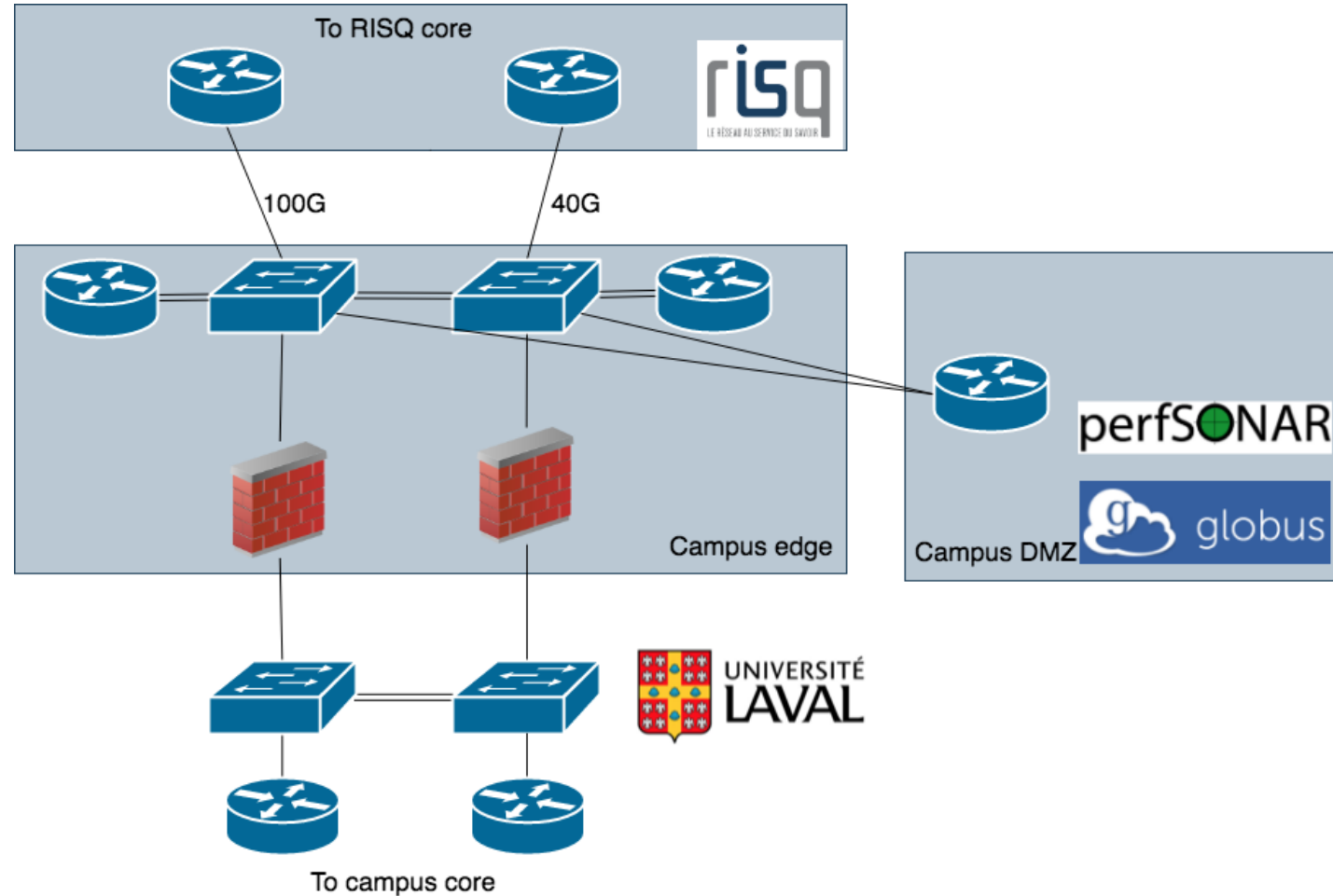
Sustainability

High-Level Architecture Diagram

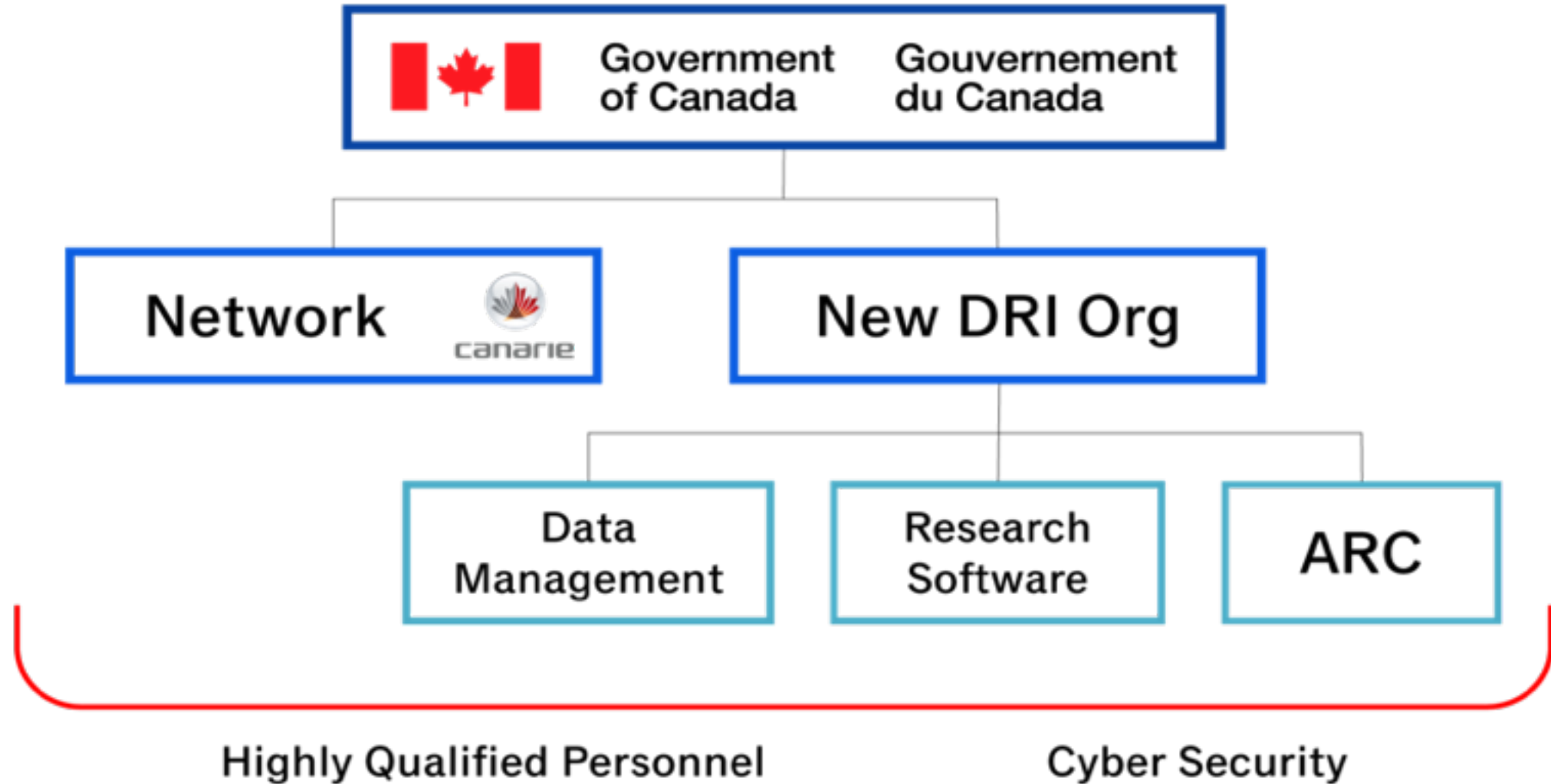


Campus DMZ at Université Laval

- Distinct IPv4 and IPv6 prefixes for DMZ
- Hardened OS
- Restricted services
- Security monitoring



Future: Digital Research Infrastructure in Canada



What's next?

- **Engagement**
 - CIO, Campus IT, Compute Canada, NREN, CANARIE, Funders
- **Education and training**
- **Participation, Outreach**
 - Global Research Platform: <http://grp-workshop-2019.ucsd.edu/>